

KUARTZ kare alüminyum enjeksiyon bir COB LED downlight'tır. Açılı reflektörü yardımıyla yüksek tavanlarda ve özellikle aydınlatılmasını istediğimiz nokta yerlerin aydınlatılmasında ideal bir üründür. Açılı reflektör zemini daha iyi aydınlatır. Düşük watt'ta yüksek lümen gücü ile her mekanda ferah bir ambians sağlamaktadır. LED ile driver arasında birbirine geçmeli kablolar kolay montaja elverişlidir.

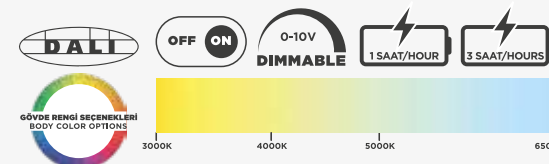
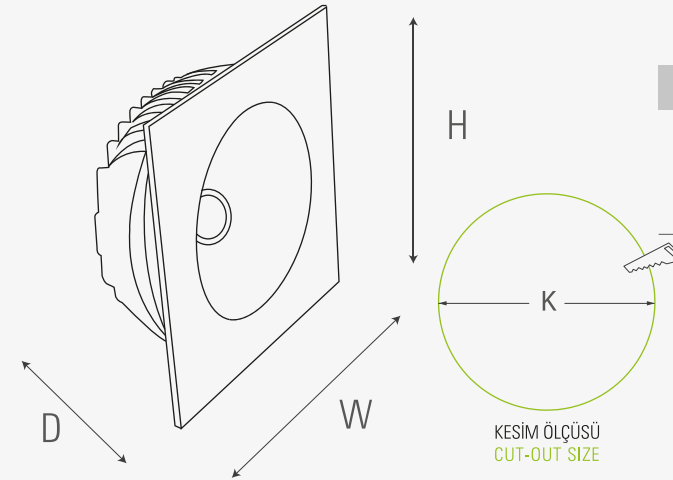
KUARTZ is a square shaped aluminium injection COB LED downlight. It is predominantly used for high ceilings and spots needed to be illuminated. The angular reflector helps brighten the floor better. Due to high lumen power at lower watt, it creates spacious ambience. Intertwined cables between LED and driver provide easy installation.



GÖVDE MATERYALİ BODY MATERIAL	Alüminyum Aluminium
GÖVDE RENGİ BODY COLOR	RAL 9005/9009/9016 RAL 9005/9009/9016
OPTİK OPTIC	Reflektör + Temperli Cam Reflector + Tempered Glass
IP KODU IP CODE	IP20/IP44 IP20/IP44
GİRİŞ GERİLİMİ (V) INPUT VOLTAGE	220V AC 220V AC
GÜÇ FAKTÖRÜ (Cos Ø) POWER FACTOR (Cos Ø)	> 0,95 > 0,95
RENKSEL GERİ VERİM (CRI) COLOR RENDERING INDEX (CRI)	> 80 > 80



ÜRÜN KODU PRODUCT CODE	TÜKETİM GÜCÜ (W) CONSUMPTION POWER (W)	ARMATÜR LÜMENİ (lm) FIXTURE LUMEN (lm)	VERİMLİLİK (lm/W) EFFICIENCY (lm/W)	RENK SICAKLIĞI (°K) COLOR TEMPERATURE(°K)
4701 01 00283	9	1170	130	4000
4701 01 00327	12	1560	130	
4701 01 00328	18	2340	130	
4701 01 00329	25	3250	130	



\* Opsiyonel renk sıcaklıkları için satış sorumlusuna danışınız.  
\* Please get in touch with sales representative for optional color temperatures.

	D (mm)	W (mm)	H (mm)	K (mm)
4701 01 00283	55	97	97	85
4701 01 00327	48	117	117	105
4701 01 00328	54	147	147	130
4701 01 00329	55	192	192	175