

JASPER, ikili elips bir model olup oynar başlı alüminyum enjeksiyon bir COB LED downlight'tır. Montaj deliğinin yuvarlak olması elektrikçiler için kolay montaj sağlar. Soğutucu da alüminyum enjeksiyon olup LED PCB' nin soğumasına yardımcı olmakla beraber LED'in ömrünü arttırmaktadır.

JASPER is a dual ellipse model and it is an adjustable aluminium injection COB LED downlight. The cooler is made of aluminium injection which doesn't help only cool LED PCB but also extends LED lifespan. Intertwined cables between LED and driver provide easy installation.



GÖVDE MATERYALİ
BODY MATERIAL

Alüminyum
Aluminium

GÖVDE RENGİ
BODY COLOR

RAL 9005/9009/9016
RAL 9005/9009/9016

OPTİK
OPTIC

Reflektör + Temperli Cam
Reflector + Tempered Glass

IP KODU
IP CODE

IP20/IP44
IP20/IP44

GİRİŞ GERİLİMİ (V)
INPUT VOLTAGE

220V AC
220V AC

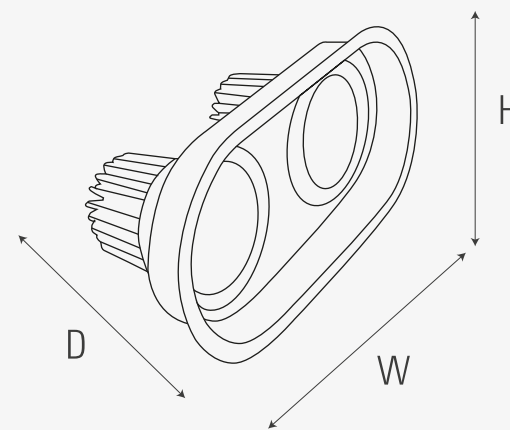
GÜÇ FAKTÖRÜ (Cos Ø)
POWER FACTOR (Cos Ø)

> 0,95
> 0,95

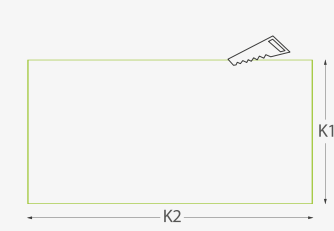
RENKSEL GERİ VERİM (CRI)
COLOR RENDERING INDEX(CRI)

> 80
> 80

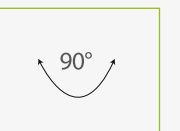
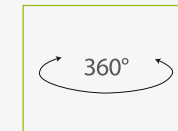
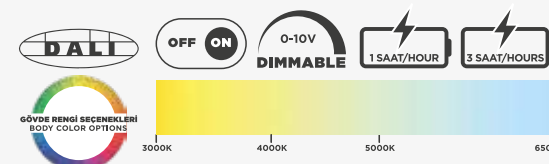
ÜRÜN KODU PRODUCT CODE	TÜKETİM GÜCÜ (W) CONSUMPTION POWER (W)	ARMATÜR LÜMENİ (lm) FIXTURE LUMEN (lm)	VERİMLİLİK (lm/W) EFFICIENCY (lm/W)	RENK SICAKLIĞI (°K) COLOR TEMPERATURE(°K)
4701 01 00307	18	2000	110	4000
4701 01 00321	24	2600	110	



4701 01 00307



KESİM ÖLÇÜSÜ
CUT-OUT SIZE



* Opsiyonel renk sıcaklıkları için satış sorumlusuna danışınız.
* Please get in touch with sales representative for optional color temperatures.

	D (mm)	W (mm)	H (mm)	K1 (mm)	K2 (mm)
4701 01 00307	90	210	112	95	195