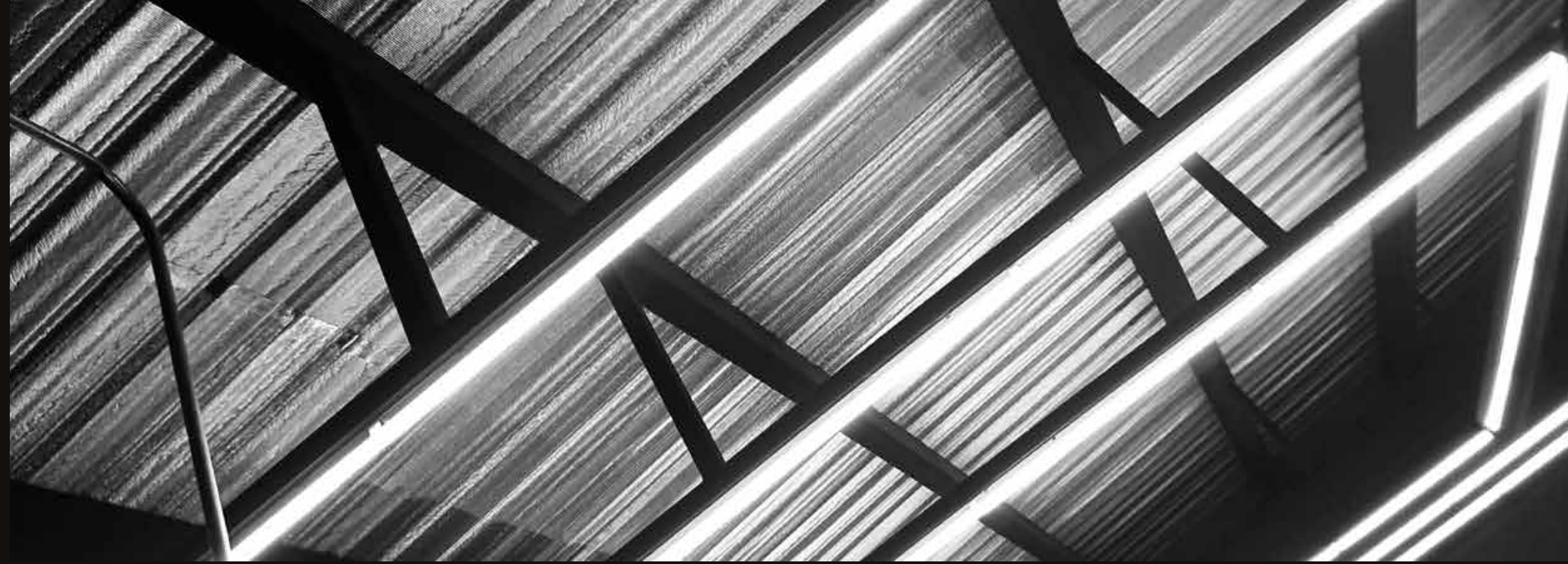


SAFİR armatürümüz farklı boy, genişlik ve güçlerde üretilebilmektedir. Uç uca eklemeye ile kesintisiz bir ışık kaynağı olarak kullanımı mümkündür. LED kaynağından çıkan ışık, opal yapılı difüzörden geçerek son derece homojen ve soft ortamlar yaratır.

SAFİR luminaires are produced in different heights, lengths and powers. Moreover, it's possible to add end to end to each other for new lengths with continuous light source. The light from the LED source passes through the opal diffuser, creating homogeneous areas.



GÖVDE MATERYALİ
BODY MATERIAL

Alüminyum
Aluminium

GÖVDE RENGİ
BODY COLOR

Beyaz/Siyah/Gri
White/Black/Grey

OPTİK
OPTIC

Difüzör
Diffuser

IP KODU
IP CODE

IP20
IP20

GİRİŞ GERİLİMİ (V)
INPUT VOLTAGE

220V AC
220V AC

GÜÇ FAKTÖRÜ (Cos Ø)
POWER FACTOR (Cos Ø)

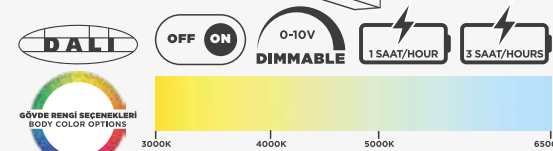
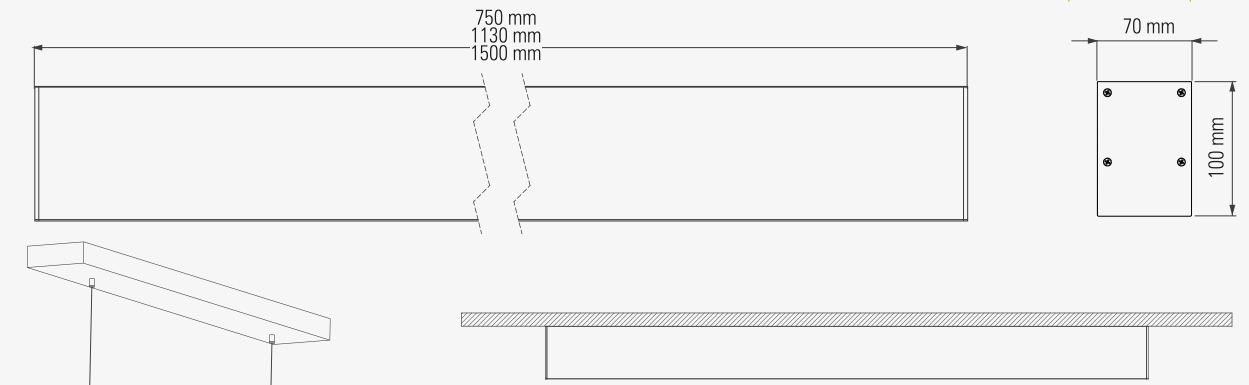
> 0,90
> 0,90

RENKSEL GERİ VERİM (CRI)
COLOR RENDERING INDEX (CRI)

> 80
> 80

ÜRÜN KODU PRODUCT CODE	TÜKETİM GÜCÜ (W) CONSUMPTION POWER (W)	ARMATÜR LÜMENİ (lm) FIXTURE LUMEN (lm)	VERİMLİLİK (lm/W) EFFICIENCY (lm/W)	RENK SICAKLIĞI (°K) COLOR TEMPERATURE(°K)
3501 06 01603	20	1749	87,45	4000
3501 06 01703	30	2624	87,47	
3501 06 01803	40	3498	87,45	

*Ürün 37,5 cm ve katları olarak üretilebilmektedir.
*Products can be produced at multiples of 37,5 cm.



* Opsiyonel renk sıcaklıkları için satış sorumlusuna danışınız.
* Please get in touch with sales representative for optional color temperatures.

