

ARES, düz kademeli alüminyum enjeksiyon bir SMD LED downlight'tır. Önden görünümü yuvarlak olup tavan montaj deliğinin yuvarlak olması ile elektrikçiler için kolay montaj sağlamaktadır. Soğutucusu alüminyum enjeksiyon olup LED PCB nin soğumasına yardımcı olmakla beraber LED'in ömrünü artırmaktadır.

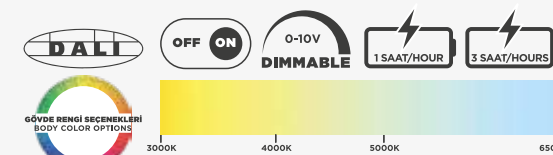
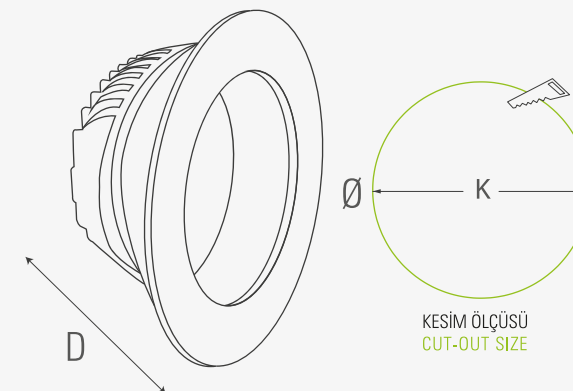
ARES is a flat recessed aluminium injection SMD LED downlight. Its frontal is circular in one piece and the ceiling installation hole is circular as well so, electricians opt for. That's why electricians opt for ARES for easy installation solutions. The cooler is made of aluminium injection which doesn't only help cooling LED PCB but also extends LED life.



GÖVDE MATERYALİ BODY MATERIAL	Alüminyum Aluminium
GÖVDE RENGİ BODY COLOR	RAL 9005/9009/9016 RAL 9005/9009/9016
OPTİK OPTIC	Difüzör Diffuser
IP KODU IP CODE	IP20/IP44 IP20/IP44
GİRİŞ GERİLİMİ (V) INPUT VOLTAGE	220V AC 220V AC
GÜÇ FAKTÖRÜ (Cos Ø) POWER FACTOR (Cos Ø)	> 0,95 > 0,95
RENKSEL GERİ VERİM (CRI) COLOR RENDERING INDEX (CRI)	> 80 > 80



ÜRÜN KODU PRODUCT CODE	TÜKETİM GÜCÜ (W) CONSUMPTION POWER (W)	ARMATÜR LÜMENİ (lm) FIXTURE LUMEN (lm)	VERİMLİLİK (lm/W) EFFICIENCY (lm/W)	RENK SICAKLIĞI (°K) COLOR TEMPERATURE(°K)
4701 01 00291	6	750	125	4000
4701 01 00338	6	750	125	
4701 01 00339	8	1000	125	
4701 01 00340	12	1500	125	
4701 01 00341	16	2000	125	
4701 01 00342	25	3000	125	



* Opsiyonel renk sıcaklıkları için satış sorumlusuna danışınız.
* Please get in touch with sales representative for optional color temperatures.

	D (mm)	Ø (mm)	K (mm)
4701 01 00291	70	97	85
4701 01 00338	70	117	105
4701 01 00339	75	147	130
4701 01 00340	85	175	160
4701 01 00341	85	192	175
4701 01 00342	85	227	210