

Şık ve dekoratif tasarımı ile farklı alanlarda özel işler için kullanılmaktadır. IP65 koruma sınıfına sahiptir.

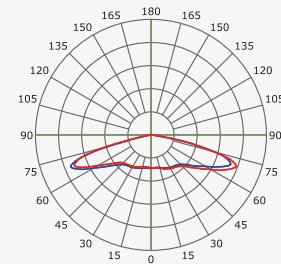
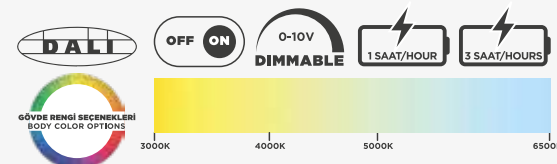
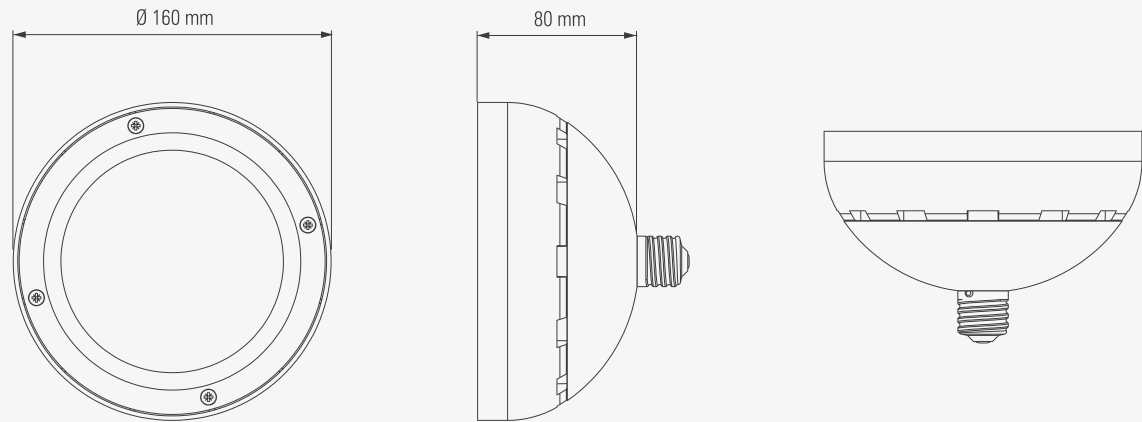
ZONE is used for special projects in different areas with stylish and decorative design. ZONE provides IP65 protection class.



GÖVDE MATERYALI BODY MATERIAL	Alüminyum Aluminium
GÖVDE RENGİ BODY COLOR	Beyaz/RAL kodları White/RAL Codes
OPTİK OPTIC	Lens+Temperli Cam Lens + Tempered Glass
IP KODU IP CODE	IP65 IP65
GİRİŞ GERİLİMİ (V) INPUT VOLTAGE	220V AC 220V AC
GÜÇ FAKTÖRÜ (Cos Ø) POWER FACTOR (Cos Ø)	> 0,90 > 0,90
RENKSEL GERİ VERİM (CRI) COLOR RENDERING INDEX (CRI)	> 80 > 80



ÜRÜN KODU PRODUCT CODE	TÜKETİM GÜCÜ (W) CONSUMPTION POWER (W)	ARMATÜR LÜMENİ (lm) FIXTURE LUMEN (lm)	VERİMLİLİK (lm/W) EFFICIENCY (lm/W)	RENK SICAKLIĞI (°K) COLOR TEMPERATURE(°K)
3501 05 01XXX	8	537	67,19	4000
3501 05 01XXX	12	806	67,19	
3501 05 01903	16	1075	67,19	



* Opsiyonel renk sıcaklıkları için satış sorumlusuna danışınız.
* Please get in touch with sales representative for optional color temperatures.